

ANDÉN 21

Salón



carfama

C/ Dinamarca, Nº10 · Polígono Espíritu Santo · 33010 Oviedo · Asturias
Teléfono: 985 118 109 · E-mail: carfama@grupo-dc.com · www.carfama.com

ANDÉN 21

Salón

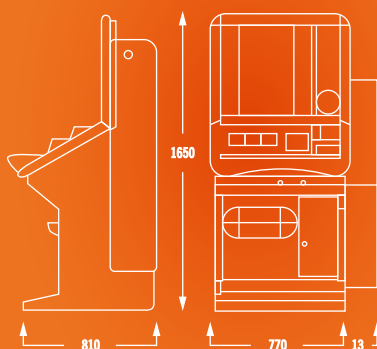


Características Técnicas

MODELO ANDÉN 21 SALÓN

CARACTERÍSTICAS TÉCNICAS

- Pantalla 22"
- Comunicación CCTalk
- 3 Hoppers Configurables
- Reciclador NV11
- Amplio menú de test y parámetros configurables
- Iluminación Led
- Nuevo diseño de mueble
- Posibilidad de pago manual



carfama

SEGUIMOS CRECIENDO
Los resultados nos avalan